

功能特性

- 200万像素分辨率，2100帧/s，像元尺寸6μm
- 40G以太网接口，光纤传输，最远可到40km
- 支持外部触发和自动触发
- 相机内集成降噪，伽马校正，增益调节等多种图像预处理算法
- 标准 C-mount 工业镜头接口

应用行业

3D线激光应用，高速工业检测，高速摄影和运动分析等相关应用

建议配件

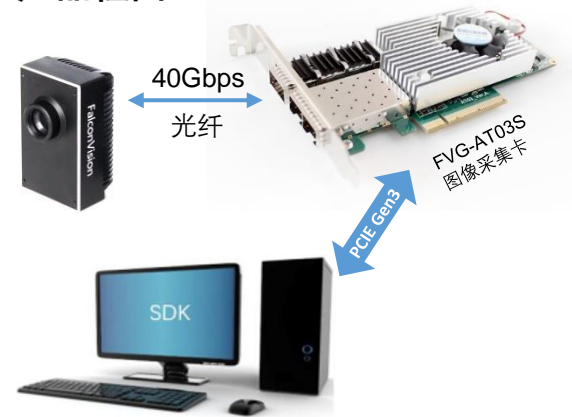
采集卡: FalconVision 六口万兆采集卡PRO (FVG-AT03S)

镜头: C口工业镜头，光学分辨率200万以上。

光模块: 40G QSFP 光模块。

电源: 使用12V 3A 电源适配器

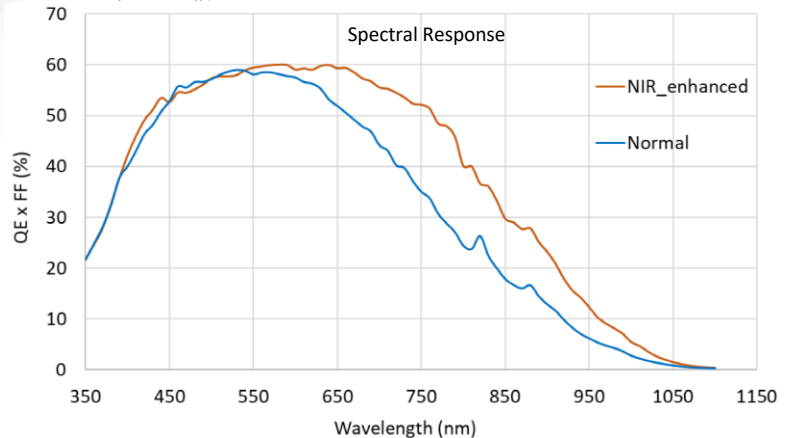
产品框图



技术参数

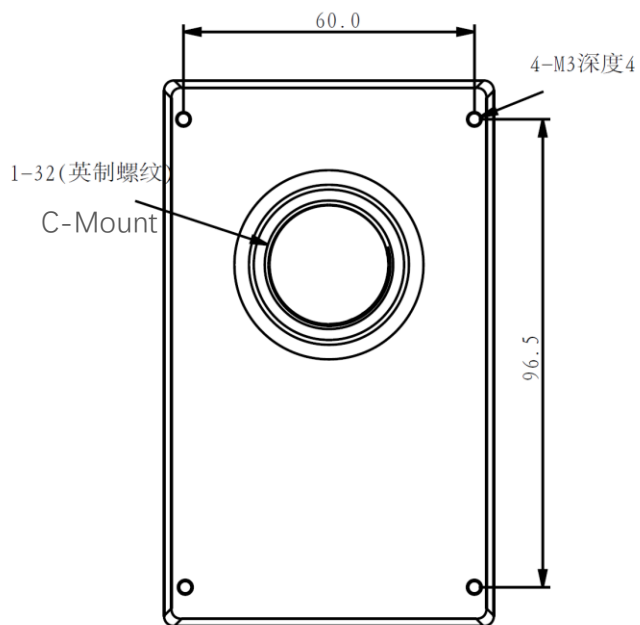
FV-002GA-X4M	
传感器类型	CMOS
分辨率	2048 (H) x 1080 (V)
色彩模式	黑白
像元尺寸	6μm×6μm
靶面尺寸	13.9mm (对角线)
帧率*	2100fps @ 2048 (H) x 1080(V), 8bit 1100fps @ 2048 (H) x 1080(V), 10bit
动态范围	63dB @ 10bit
HDR	支持单帧多斜率HDR
快门模式	全局快门，支持自动曝光、外部触发曝光、软件触发曝光等
集成图像处理模块	FPN去噪，PRNU校正，伽马校正，镜头校正，ROI，增益调节，H/V Binning，图像左右/上下镜像等
数据接口	40G 以太网光纤接口
数字I/O	1路隔离触发输入，1路隔离触发输出
数据格式	Mono 8/10bits
附加功能	支持定制
供电及功耗	供电电压 12VDC，典型功耗15W
温度	工作温度0~45℃，储藏温度-20~70℃

*详见订购信息

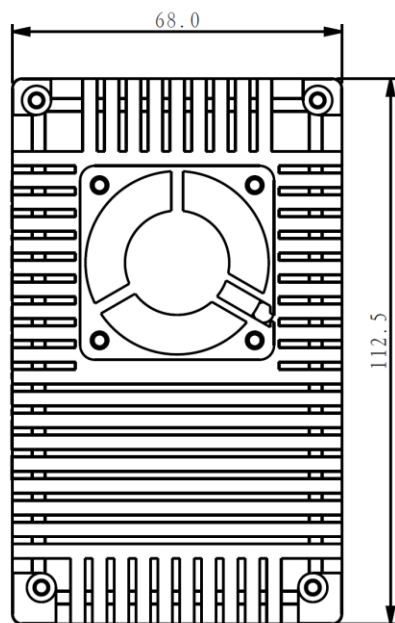


序号	产品清单	数量
1	FV-002GA-X4M 200万像素 40G以太网工业相机 (不含镜头)	1
2	6端口万兆图像采集卡 PRO(选配, 单独购买)	
3	40G QSFP+ 光模块, 光纤 (选配, 单独购买)	
4	IO接口线 (电源线, 触发输入/输出)	1
5	产品光盘: 包含采集卡驱动, 二次开发SDK, 以及PC端图像预览控制软件	1

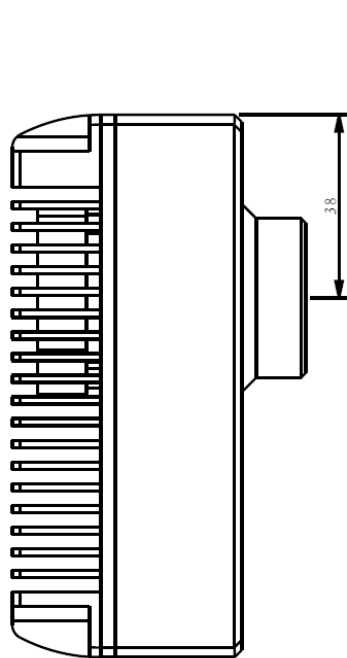
外形尺寸



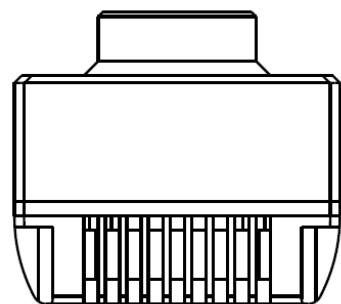
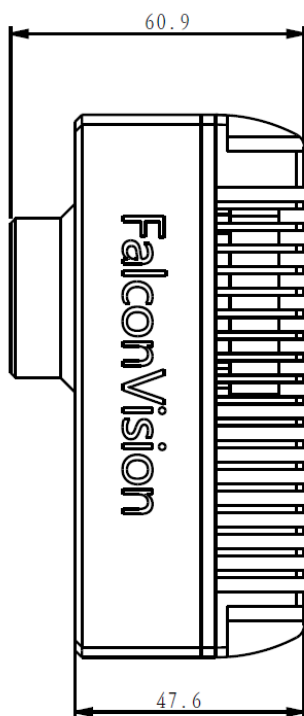
相机正面



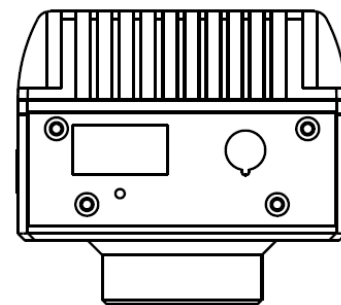
相机背面



相机侧面



相机顶面



相机底面

产品订购信息

序号	产品型号	描述
1	FV-002GA-X4M	最高分辨率：2048 x 1080 最高帧率： 2100 fps @ 2048x1080, 8bit 1100 fps @ 2048x1080, 10bit