

## 功能特性

- 6500万像素分辨率，像元尺寸 3.2μm
- 40G以太网接口，光纤传输，最远可到40km
- 支持外部触发和自动触发
- 相机内集成降噪，伽马校正，白平衡，增益调节等多种图像预处理算法
- 标准 M58 工业镜头接口

## 应用行业

- FPD检测
- 半导体检测
- AOI及PCB检测



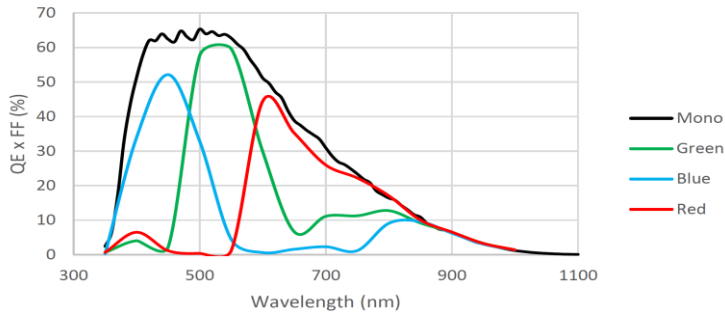
## 产品参数

表1：6500万像素相机系列

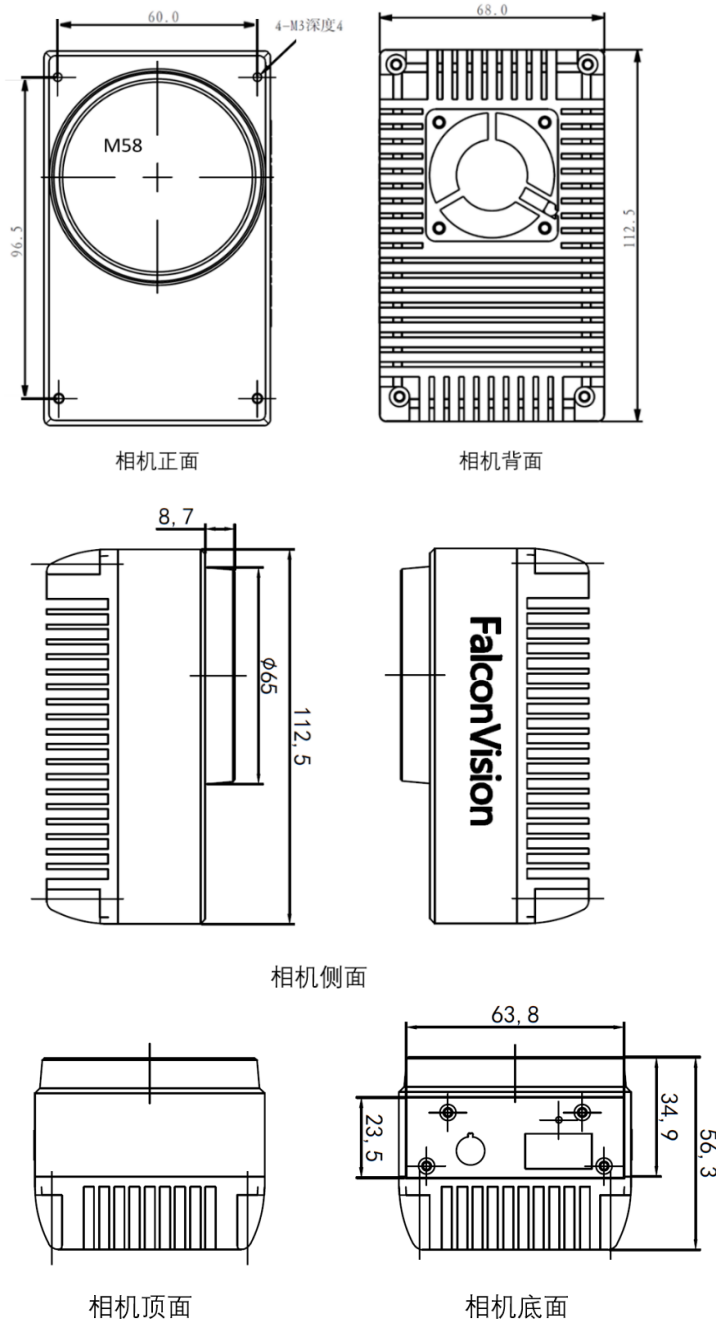
产品型号	FV-065G-X4M	FV-065G-X4C
传感器类型	GMAX 3265	GMAX 3265C
分辨率	9344(H) x 7000(V)	
帧率@ 6500万像素	71帧/s	
色彩模式	黑白	彩色
像元尺寸	3.2μm×3.2μm	
靶面尺寸	29.9mm x 22.4mm	
动态范围	62dB @ 10bit	
最大信噪比	40dB @ 1.25x PGA Gain	
快门模式	全局快门，支持自动曝光、外部触发曝光等	
集成图像处理模块	FPN去噪，PRNU校正，伽马校正，白平衡，ROI，增益调节，图像抽样，左右/上下镜像等	
数据接口	40G 光纤接口	
数字I/O	隔离输入1路，隔离输出1路	
数据格式	Mono 8/10bits	Bayer Color(8/10 bits), ARGB8, ABGR8, RGB8/10, BRG8/10
供电及功耗	供电电压 12V，典型功耗13W	
温度	工作温度0~45°C，储藏温度-20~70°C	
湿度	工作湿度10 to 80%，储藏湿度10 to 80%	
尺寸	68mm x 112.5mm x 56.3mm (不含镜头)	
重量	< 500g (不含镜头)	

## 光谱响应

6500万像素相机系列  
Spectral Response



## 外形尺寸



## 功能特性

- 500/900/2500万像素分辨率，像元尺寸2.5μm
- 10G/40G以太网接口，光纤传输，最远可到40km
- 支持外部触发和自动触发
- 相机内集成降噪，伽马校正，白平衡，增益调节等多种图像预处理算法
- 标准 C-mount 工业镜头接口

## 应用行业

- 机器视觉
- 运动控制
- 智能交通系统
- 安检
- 高速检测：
  - SMT 自动光学检测
  - PCB AOI
  - FPD 检测
- 生物医学等相关应用



## 产品参数

表2：2500万像素相机系列

产品型号	FV-025G-X4M	FV-025G-X1M	FV-025GN-X1M	FV-025G-X4C	FV-025G-X1C	FV-025GN-X1C
传感器类型	GMAX 0505	GMAX 0505	GMAX 0505C (Normal Speed)	GMAX 0505C	GMAX 0505C	GMAX 0505C (Normal Speed)
分辨率	5120 x 5120					
帧率@ 2500万像素	150帧/s	150帧/s (burst mode)	42帧/s	150帧/s	150帧/s (burst mode)	42帧/s
色彩模式	黑白			彩色		
相机缓存	—	2GB	—	—	2GB	—
像元尺寸	2.5μm×2.5μm					
靶面尺寸	1.1 英寸					
动态范围	>60dB @ 10bits; >65dB @ 12bits					
最大信噪比	38dB @ 1x PGA Gain					
快门模式	全局快门，支持自动曝光、外部触发曝光等					
集成图像处理模块	FPN去噪， PRNU校正，伽马校正，白平衡，ROI，增益调节，图像抽样，左右/上下镜像等					
数据接口	40G 光纤接口	10G 光纤接口		40G 光纤接口	10G 光纤接口	
数字I/O	隔离输入1路，隔离输出1路					
数据格式	Mono 8/10bits		Mono 8/10/12 bits	Bayer Color(8/10 bits), ARGB8, ABGR8, RGB8/10, BRG8/10		Bayer Color (8/10/12), ARGB8, ABGR8, RGB8/10, BRG8/10
供电及功耗	供电电压 12V，典型功耗13W					
温度	工作温度0~45℃，储藏温度-20~70℃					
湿度	工作湿度10 to 80%，储藏湿度10 to 80%					
尺寸	68mm x 112.5mm x 60.9mm (不含镜头)					
重量	< 500g (不含镜头)					

### 表3: 900万像素相机系列

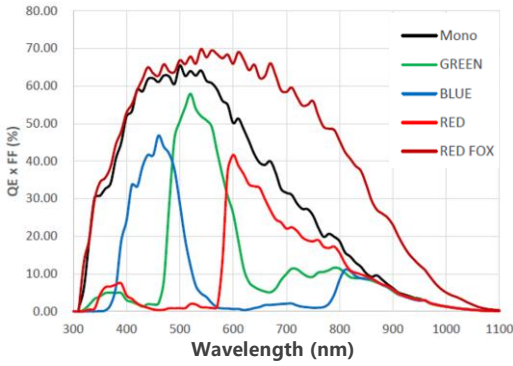
产品型号	FV-009G-X4M	FV-009GN-X1M	FV-009G-X4C	FV-009GN-X1C
传感器类型	GMAX 2509	GMAX 2509 (Normal Speed)	GMAX 2509C	GMAX 2509C (Normal Speed)
分辨率	4192 x 2160			
帧率@ 900万像素	290帧/s	121帧/s	290帧/s	121帧/s
色彩模式	黑白		彩色	
像元尺寸	2.5μm×2.5μm			
靶面尺寸	2/3 英寸			
动态范围	> 62dB @ 10 bits; > 65dB @ 12 bits			
最大信噪比	38dB @ 1x PGA Gain			
快门模式	全局快门, 支持自动曝光、外部触发曝光等			
集成图像处理模块	FPN去噪, PRNU校正, 伽马校正, 白平衡, ROI, 增益调节, 图像抽样, 左右/上下镜像等			
数据接口	40G 光纤接口	10G 光纤接口	40G 光纤接口	10G 光纤接口
数字I/O	隔离输入1路, 隔离输出1路			
数据格式	Mono 8bits/10bits	Mono 8bits/10bits/12bits	Bayer Color(8/10), ARGB8, ABGR8, RGB8/10, BRG8/10	Bayer Color (8/10/12), ARGB8, ABGR8, RGB8/10, BRG8/10
供电及功耗	供电电压 12V, 典型功耗13W			
温度	工作温度0~45°C, 储藏温度-20~70°C			
湿度	工作湿度10 to 80%, 储藏湿度10 to 80%			
尺寸	68mm x 112.5mm x 60.9mm (不含镜头)			
重量	< 500g (不含镜头)			

### 表4: 500万像素相机系列

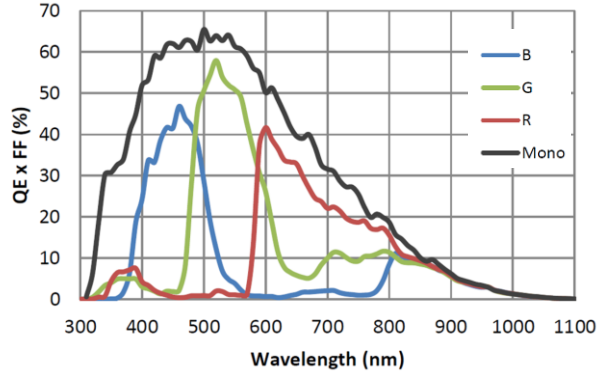
产品型号	FV-005G-X4M	FV-005GN-X1M	FV-005G-X4C	FV-005GN-X1C
传感器类型	GMAX 2505	GMAX 2505 (Normal Speed)	GMAX 2505C	GMAX 2505C (Normal Speed)
分辨率	2592 x 2160			
帧率@ 500万像素	290帧/s	121帧/s	290帧/s	121帧/s
色彩模式	黑白		彩色	
像元尺寸	2.5μm×2.5μm			
靶面尺寸	1/2 英寸			
动态范围	> 62dB @ 10 bits; > 65dB @ 12 bits			
最大信噪比	38dB @ 1x PGA Gain			
快门模式	全局快门, 支持自动曝光、外部触发曝光等			
集成图像处理模块	FPN去噪, PRNU校正, 伽马校正, 白平衡, ROI, 增益调节, 图像抽样, 左右/上下镜像等			
数据接口	40G 光纤接口	10G 光纤接口	40G 光纤接口	10G 光纤接口
数字I/O	隔离输入1路, 隔离输出1路			
数据格式	Mono 8bits/10bits	Mono 8bits/10bits/12bits	Bayer Color(8/10), ARGB8, ABGR8, RGB8/10, BRG8/10	Bayer Color (8/10/12), ARGB8, ABGR8, RGB8/10, BRG8/10
供电及功耗	供电电压 12V, 典型功耗13W			
温度	工作温度0~45°C, 储藏温度-20~70°C			
湿度	工作湿度10 to 80%, 储藏湿度10 to 80%			
尺寸	68mm x 112.5mm x 60.9mm (不含镜头)			
重量	< 500g (不含镜头)			

## 光谱响应

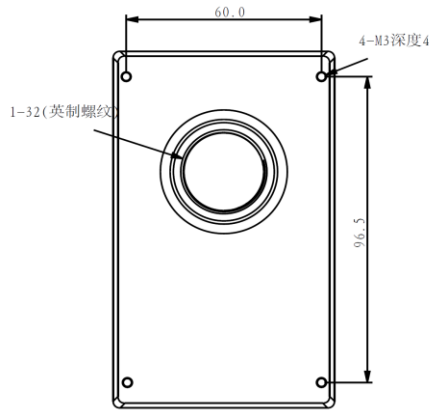
### 2500万像素相机系列



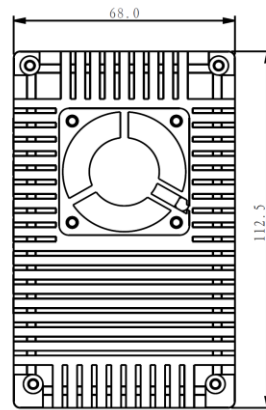
### 900万/500万像素相机系列



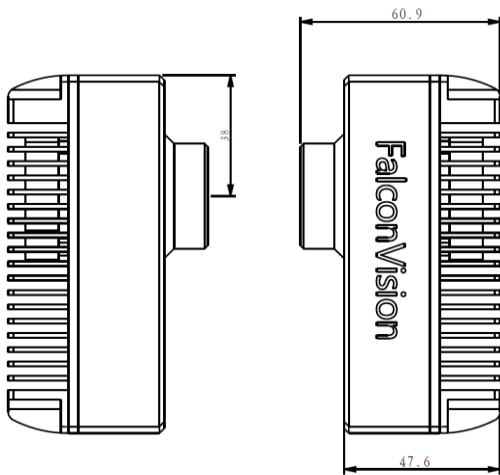
## 外形尺寸



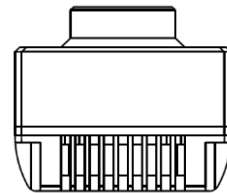
相机正面



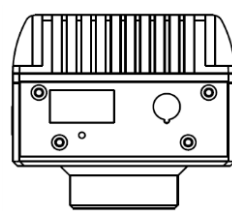
相机背面



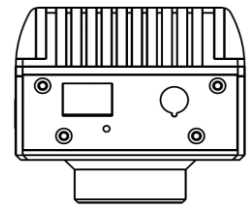
相机侧面



相机顶面



40G相机底面



10G相机底面