

功能特性

- 2500万像素分辨率, 150帧/s (Raw Data), 像元尺寸2.5μm
- 40G以太网接口, 光纤传输, 最远可到40km
- 支持外部触发和自动触发
- 相机内集成降噪, 伽马校正, 白平衡, 增益调节等多种图像预处理算法
- 标准 C-mount 工业镜头接口

应用行业

机器视觉, 运动控制, 智能交通系统, 安检, 高速检测 (SMT 自动光学检测、PCB AOI、FPD 检测), 生物医学等相关应用

建议配件

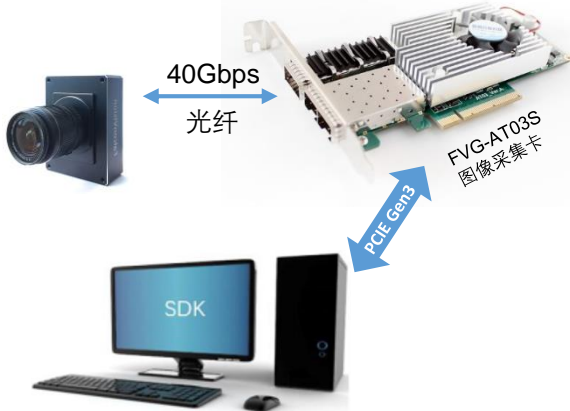
采集卡: FalconVision 六口万兆采集卡Pro (FVG-AT03S)

镜头: C口工业镜头, 支持 1.1" 幅面, 光学分辨率2500万以上。

光模块: 40G QSFP 光模块。

电源: 使用12V 3A 电源适配器

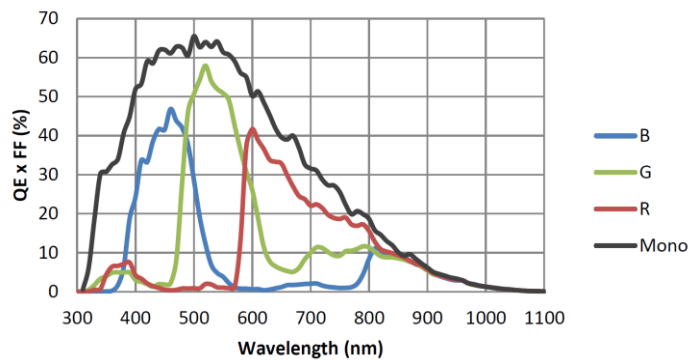
产品框图



技术参数

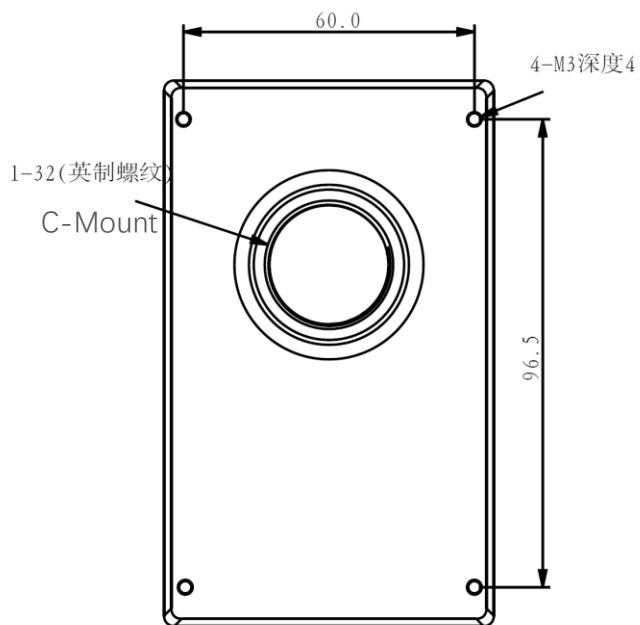
FV-025G-X4C	
传感器类型	GMAX 0505C
分辨率	5120 x 5120
像元尺寸	2.5μm×2.5μm
靶面尺寸	1.1 英寸
帧率	150帧/s @ 2500万像素 (Raw Data)
动态范围	60dB @ 10 bits
最大信噪比	38dB @ 1x PGA Gain
快门模式	全局快门, 支持自动曝光、外部触发曝光等
集成图像处理模块	FPN去噪, PRNU校正, 伽马校正, 白平衡, ROI, 增益调节, 图像左右/上下镜像等
数据接口	40G 以太网光纤接口
数字I/O	隔离输入1路, 隔离输出1路
数据格式	Bayer Raw (8bits/10bits), ARGB8, ABGR8, RGB8, BRG8, RGB10, BGR10.
供电及功耗	供电电压 12VDC, 典型功耗13W
温度	工作温度0~45C°, 储藏温度-20~70C°
湿度	工作湿度10 to 80%, 储藏湿度10 to 80%
尺寸	68mm*112.5mm*60.9mm (不含镜头)
重量	< 500g (不含镜头)

Spectral response

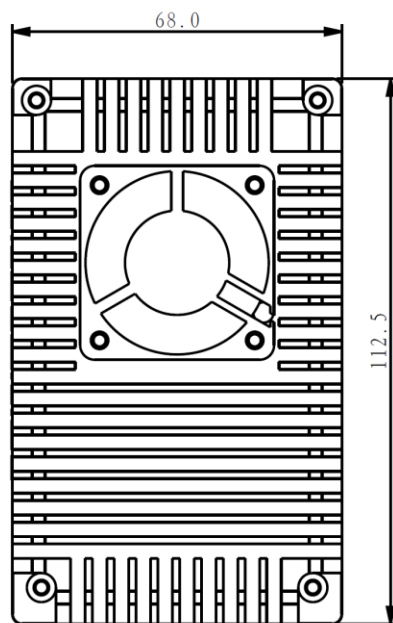


序号	产品清单	数量
1	FV-025G-X4C 2500万像素 40G以太网彩色工业相机 (不含镜头)	1
2	6端口万兆图像采集卡Pro (FVG-AT03S, 选配, 单独购买)	
3	40G QSFP+ 光模块, 光纤 (选配, 单独购买)	
4	IO接口线 (电源线, 触发输入/输出)	1
5	产品光盘: 包含采集卡驱动, 二次开发SDK, 以及PC端图像预览控制软件	1

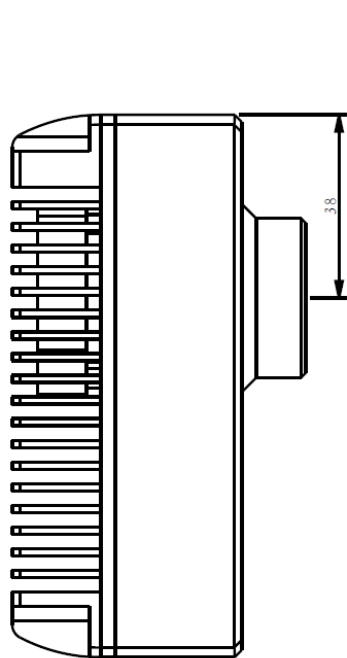
外形尺寸



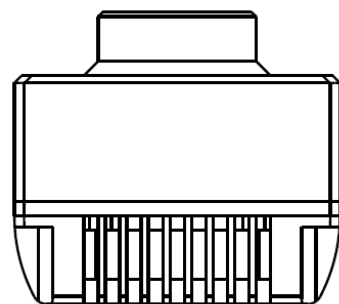
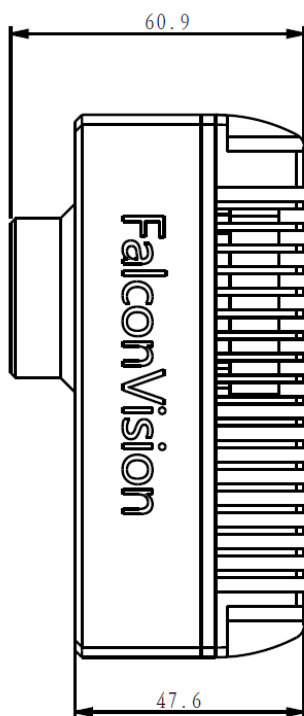
相机正面



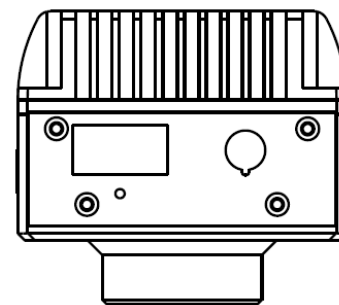
相机背面



相机侧面



相机顶面



相机底面